

Info:

Power

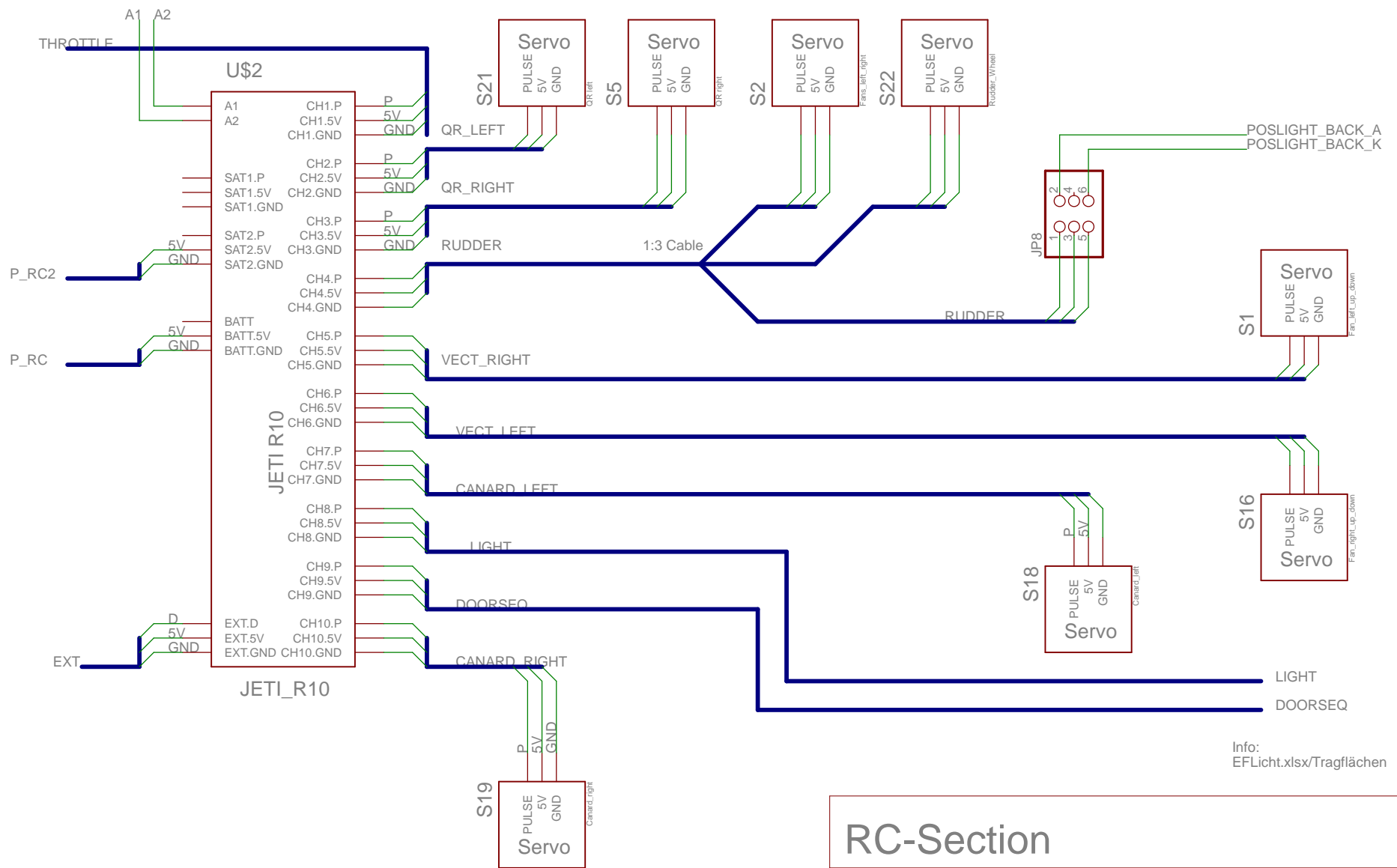
TITLE: Eurofighter

Document Number:

REV:

Date: 15.03.2015 19:38:41

Sheet: 1/8



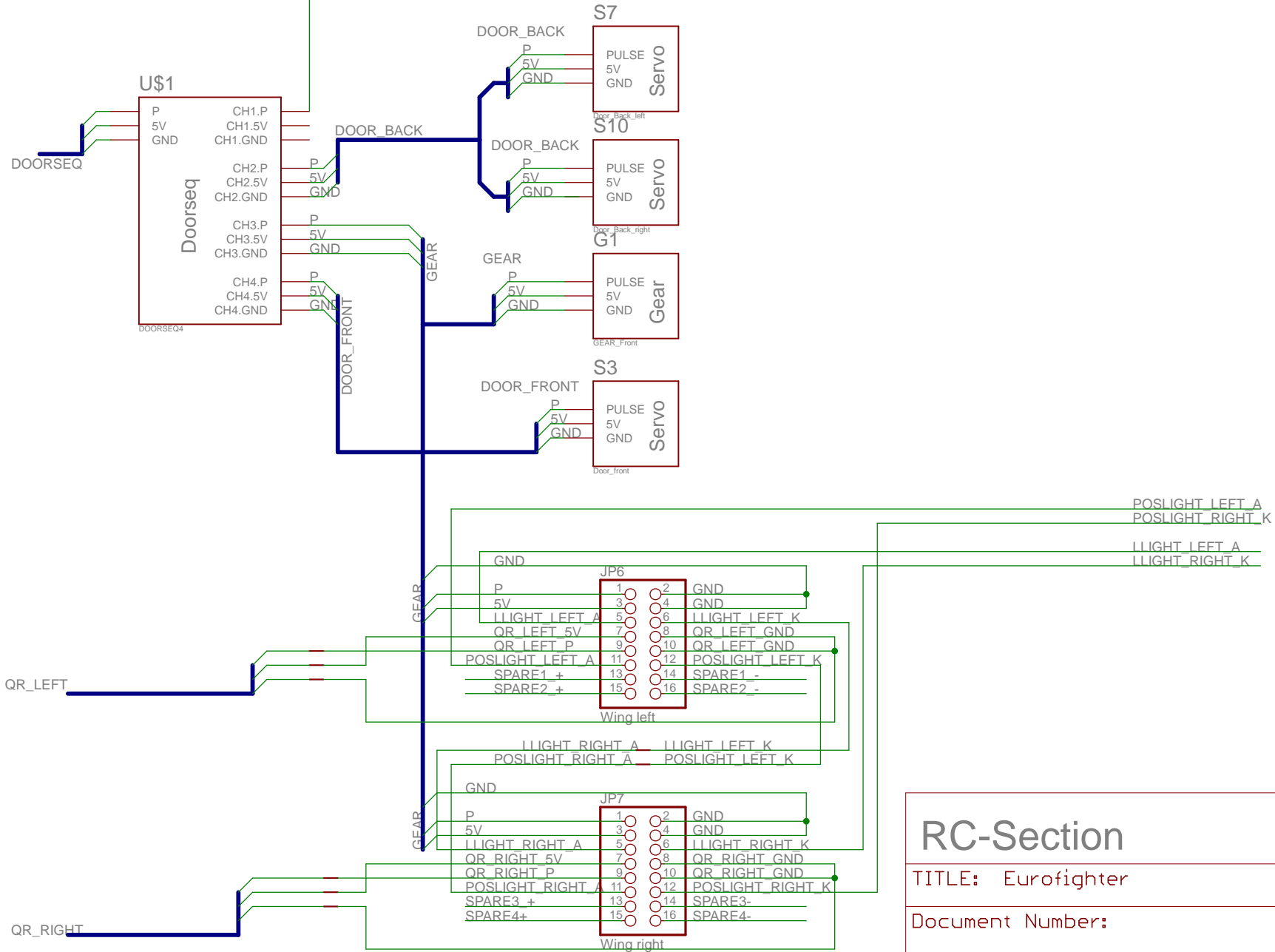
Info:
EFLicht.xlsx/Tragflächen

RC-Section

TITLE: Eurofighter

Document Number: _____ REV: _____

Date: 15.03.2015 19:38:41 Sheet: 2/8



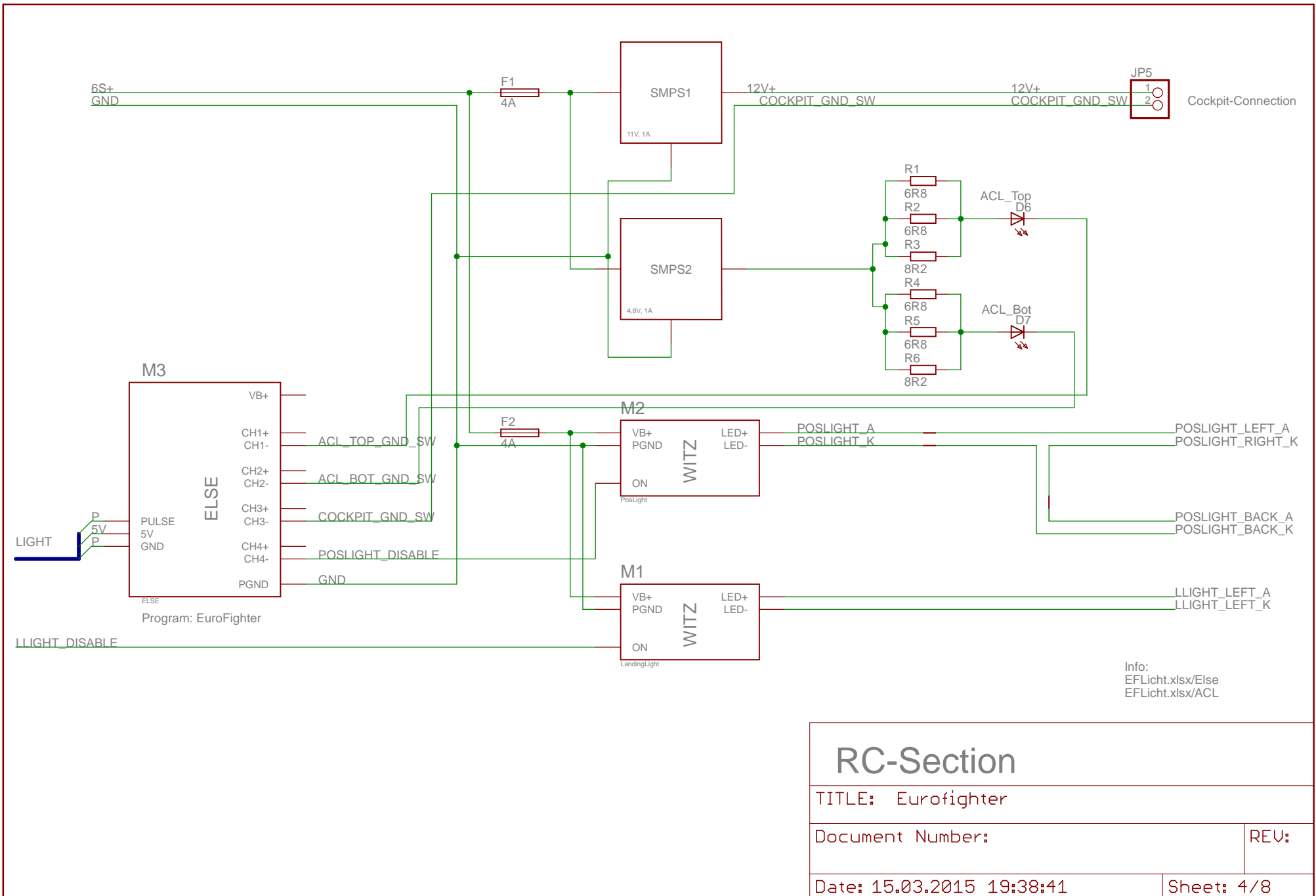
Info: EFLicht.xlsx/Tragflächen

RC-Section

TITLE: Eurofighter

Document Number:	REV:
------------------	------

Date: 15.03.2015 19:38:41	Sheet: 3/8
---------------------------	------------



RC-Section

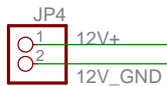
TITLE: Eurofighter

Document Number:

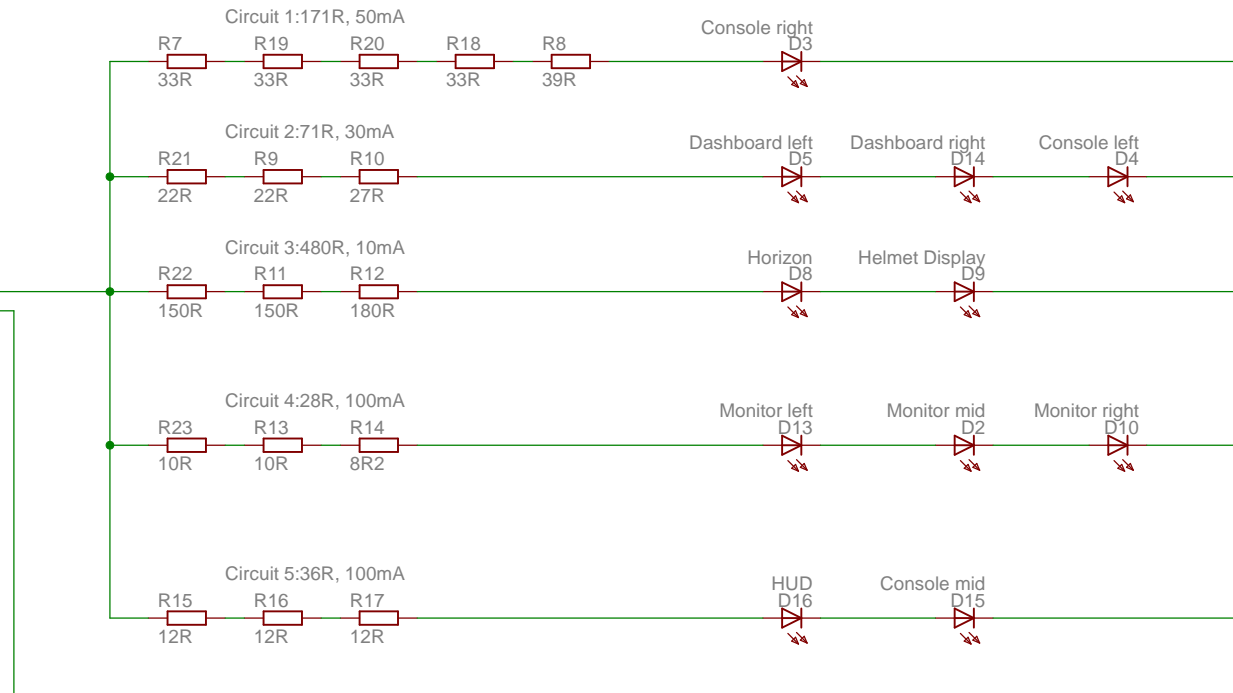
REV:

Date: 15.03.2015 19:38:41

Sheet: 4/8



Current: 290mA (checked)



dT<=13°C

Infos:
EFLicht.xlsx/Cockpit

Cockpit

TITLE: Eurofighter

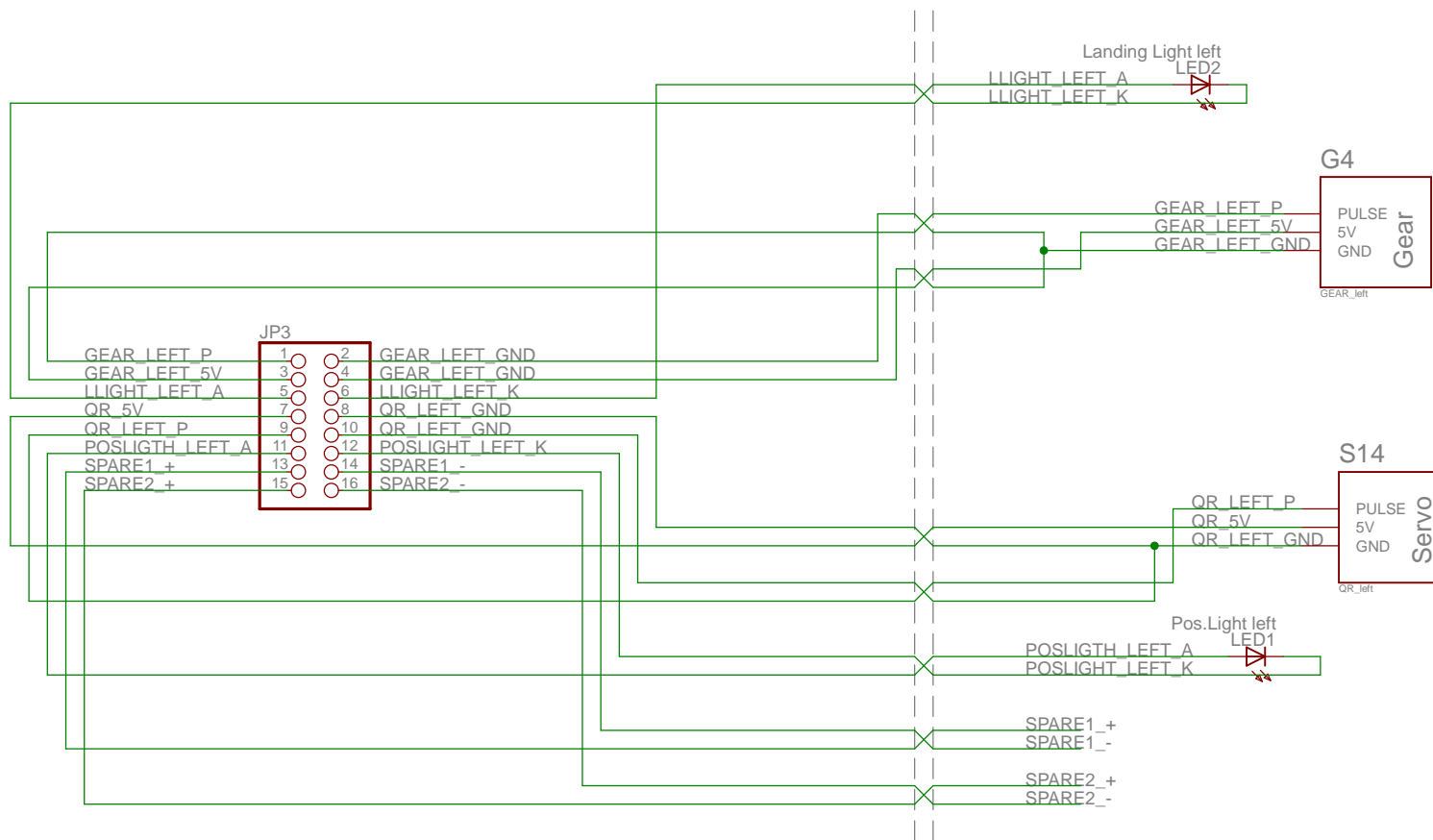
Document Number:

REV:

Date: 15.03.2015 19:38:41

Sheet: 5/8

Wires are paired twisted to avoid EMC-issues



Info:
EFLicht.xlsx/Tragflächen

Wing left

TITLE: Eurofighter

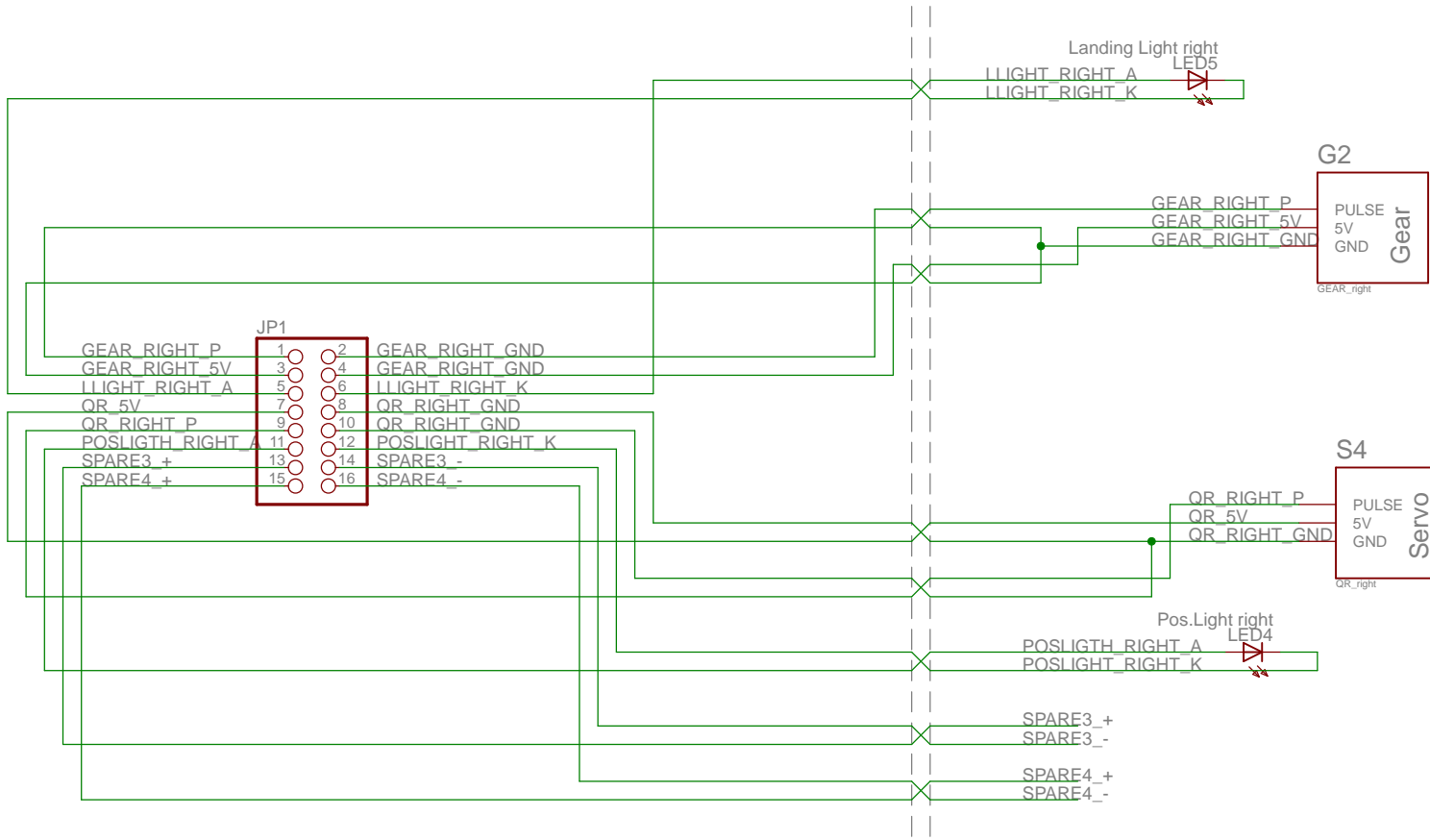
Document Number:

REV:

Date: 15.03.2015 19:38:41

Sheet: 6/8

Wires are paired twisted to avoid EMC-issues



Info:
EFLicht.xlsx/Tragflächen

Wing right

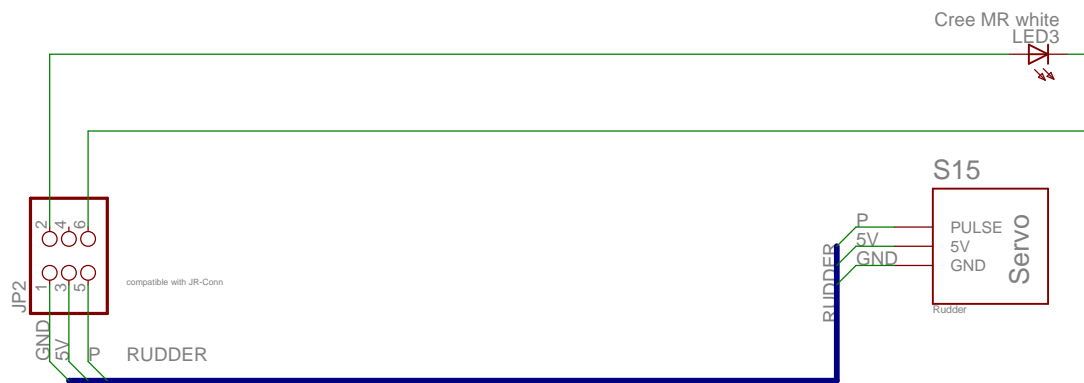
TITLE: Eurofighter

Document Number:

REV:

Date: 15.03.2015 19:38:41

Sheet: 7/8



Info:
EFLicht.xlsx/Tragflächen

Seitenleitwerk

TITLE: Eurofighter

Document Number:

REV:

Date: 15.03.2015 19:38:41

Sheet: 8/8